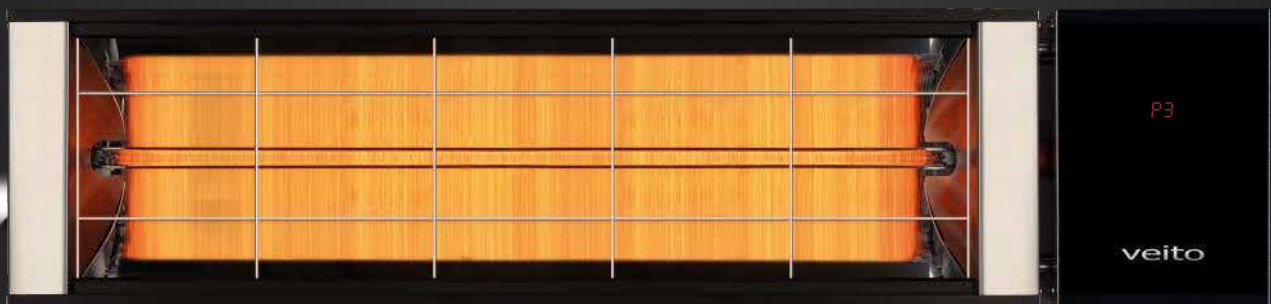


# veito

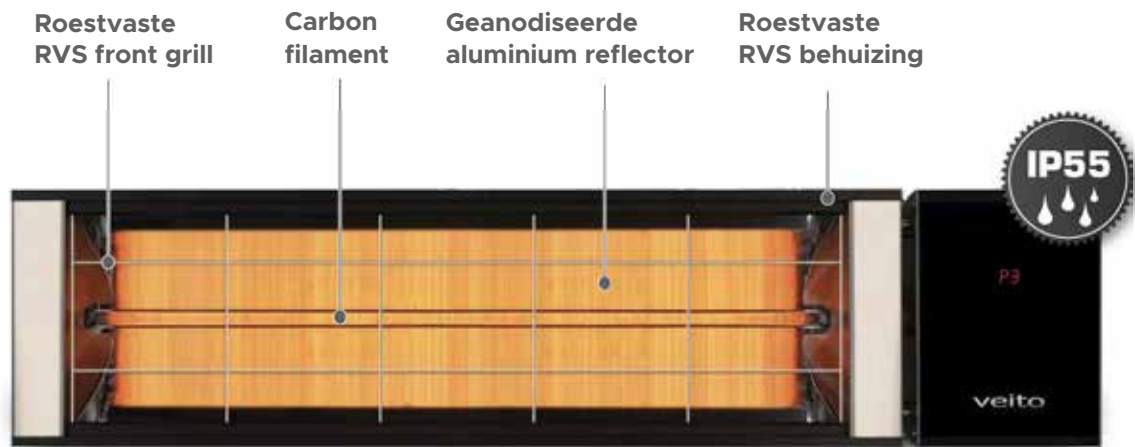
CARBON INFRARED HEATER



# NEVADA

# veito

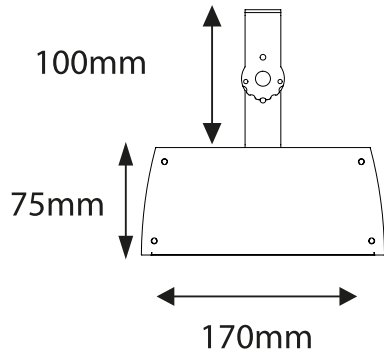
veito



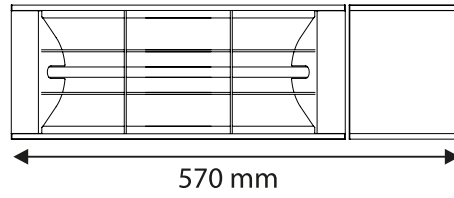
**GEEN** geluid  
reuk  
geen broeikasgassen



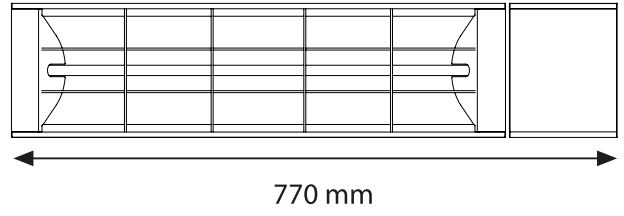
Model	R2425	R2420	R2412
Voltage	220-240V 50/60Hz	220-240V 50/60Hz	220-240V 50/60Hz
Vermogen	2100-2500W	1700-2000W	1000-1200W
Gewicht	2,8 Kg	2,8 Kg	2,5 Kg
IP Klasse	IP55		



**R2412**



**R2420  
R2425**



**DIGITALE THERMOSTAAT**



**MET DE  
AFSTANDS  
BEDIENING**



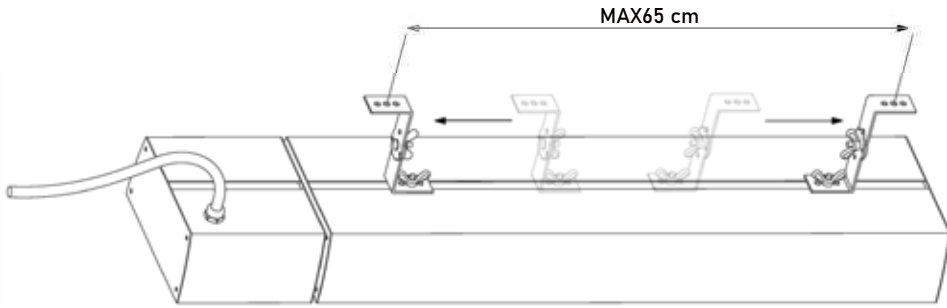
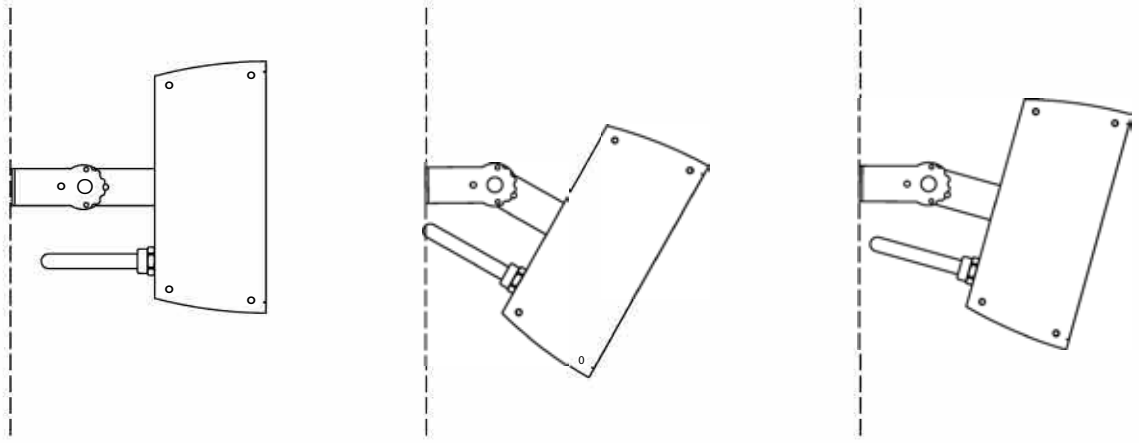


### MODEL NEVADA

Deze carbon-infraroodstraler genereert een laagverblindende, middengolf-infraroodwarmte. De comfortabele warmte verspreidt zich snel over een groot oppervlak dankzij een speciaal ontworpen reflector. De golflengte van het uitgestraalde licht zorgt ervoor dat de warmte zich over lange afstanden verspreidt en verandert in een aangename temperatuur. De warmte-intensiteit is eenvoudig aan te passen met de afstandsbediening.

Deze innovatieve straler werkt met een uitzonderlijke energie-efficiëntie, waardoor extra isolatie overbodig is. Zo verlaagt hij niet alleen de energiekosten, maar zorgt hij ook het hele jaar door voor een constante en comfortabele omgeving.

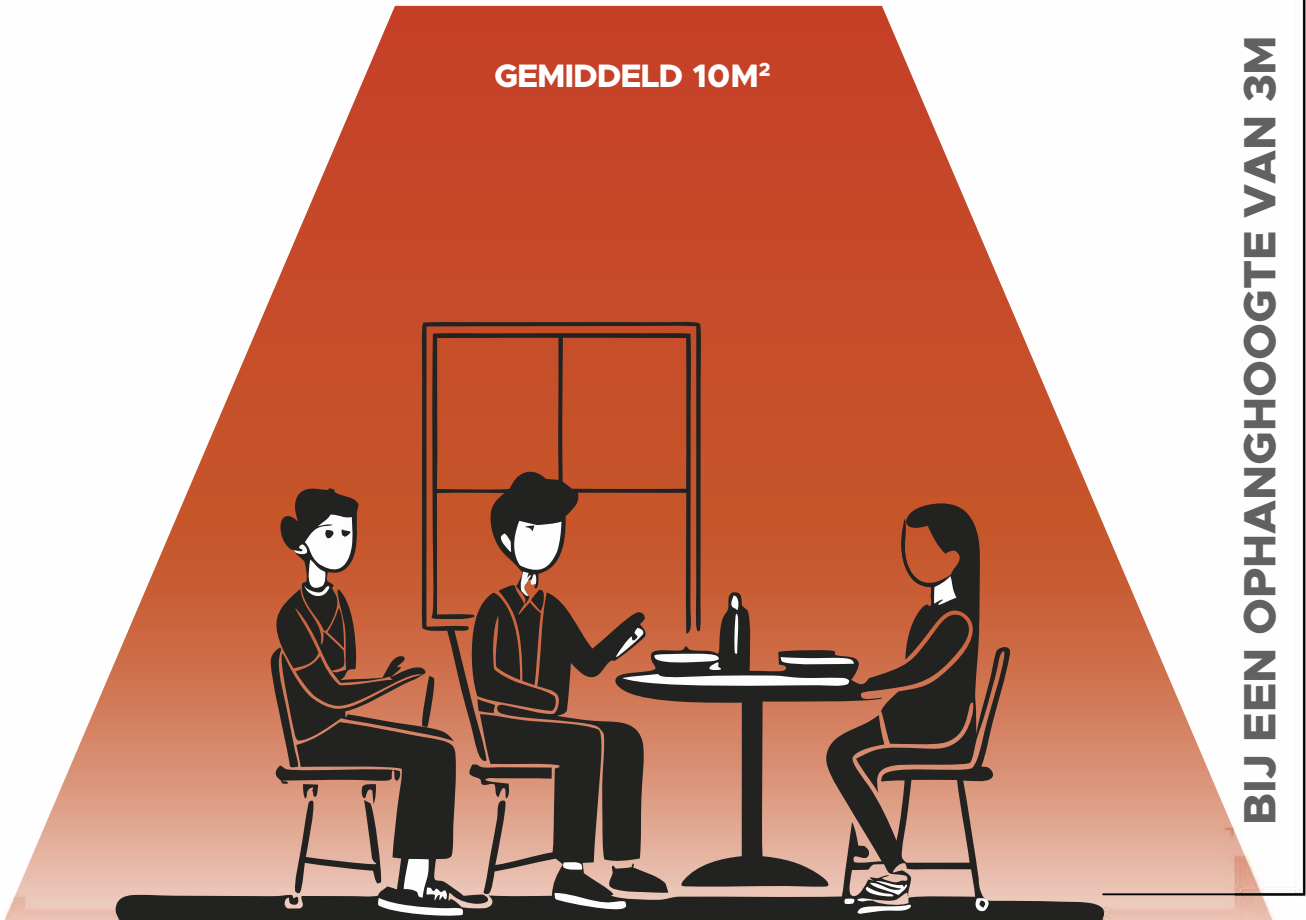




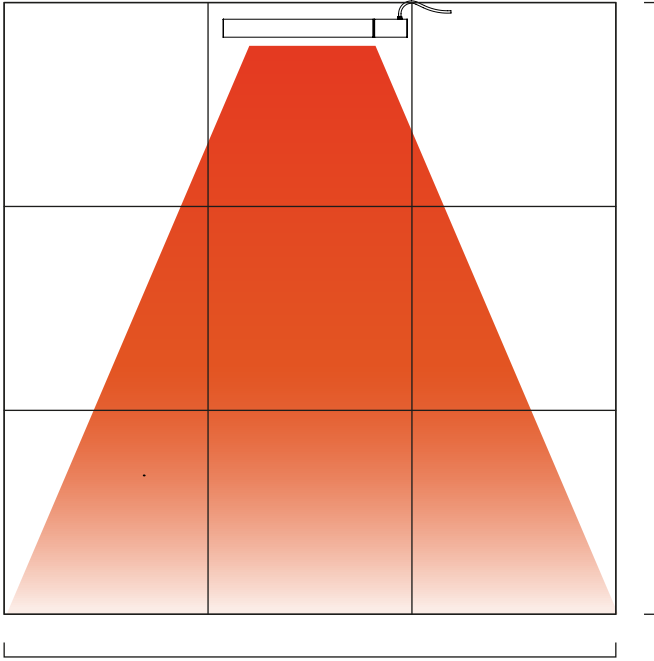
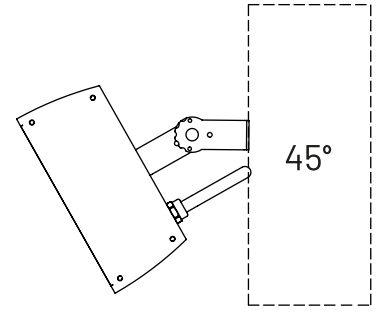
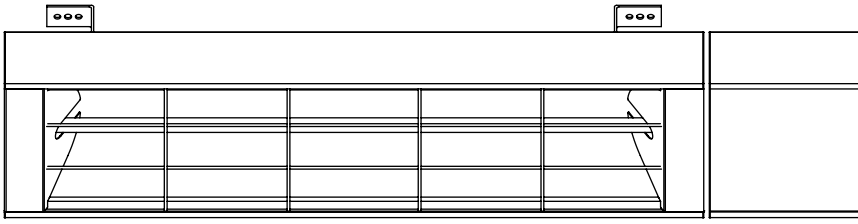
## STRALINGSBEREIK



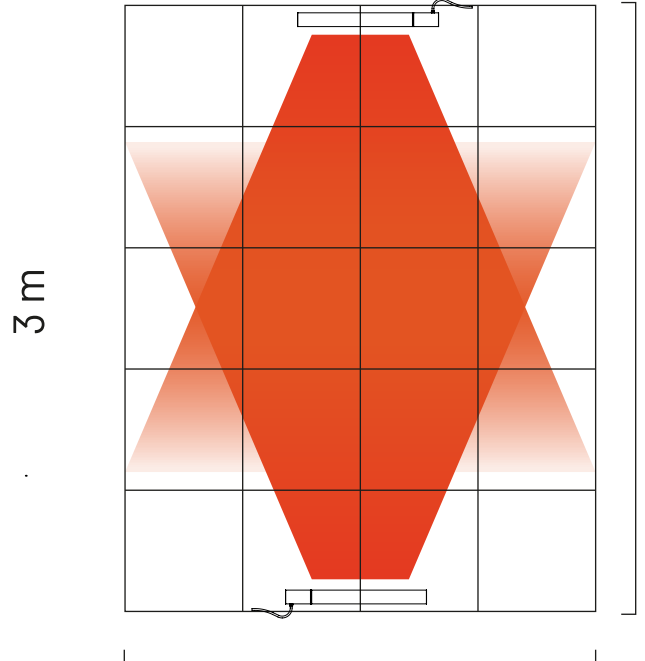
GEMIDDELD 10M<sup>2</sup>



BIJ EEN OPHANGHOOGTE VAN 3M



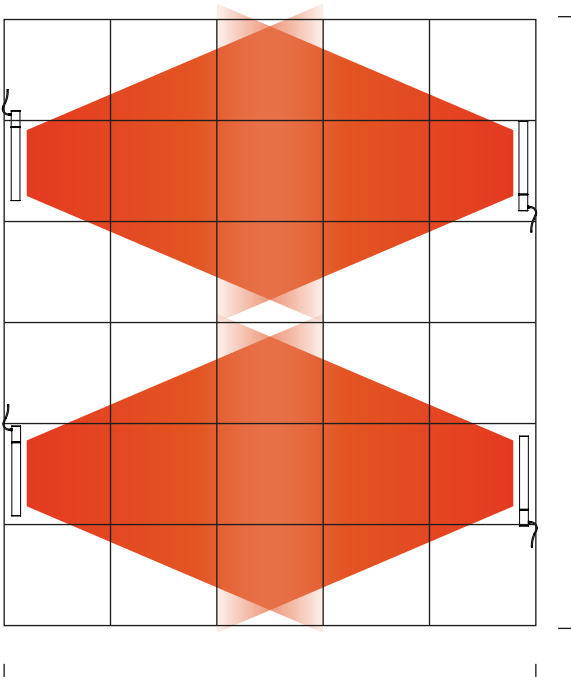
3 m



3 m

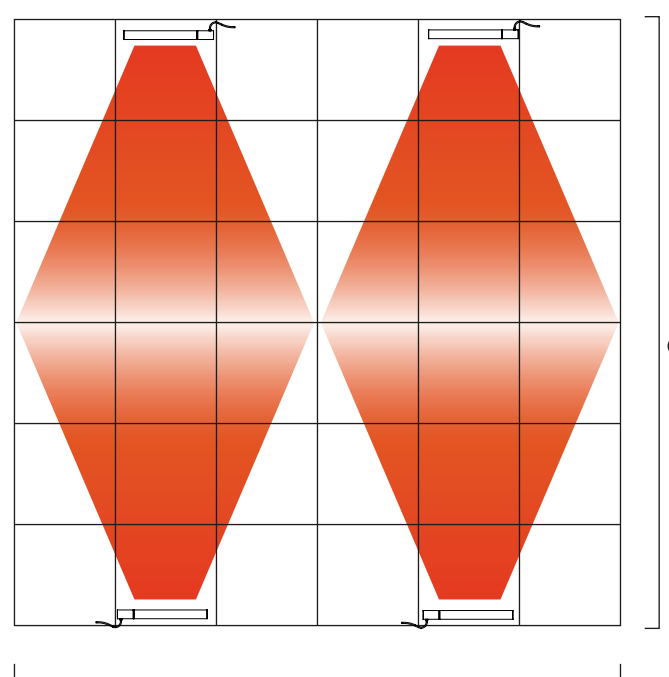
5 m

4 m



6 m

5 m



6 m

6 m

veito



**NEVADA**

CARBON INFRARED HEATER

Importeur/Distributeur voor Benelux  
Man & Wood Europe  
veito.nl - info@veito.nl